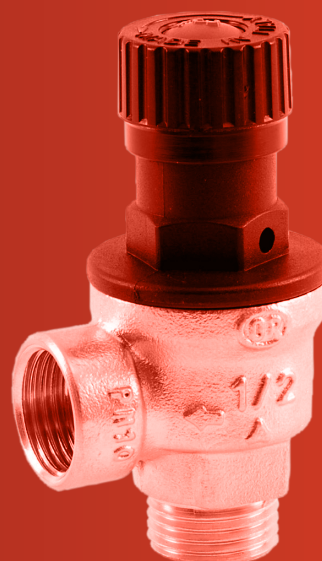


VALVOLE DI SICUREZZA PRE-TARATE A MEMBRANA
CON APERTURA A VOLANTINO CE-1115 DIRETTIVA PED 2014/68/UE

ATTACCHI:

MASCHIO - FEMMINA



DESCRIZIONE

La valvola di sicurezza con apertura manuale a volantino è una valvola automatica predisposta per aprirsi qualora la pressione interna dell'impianto superi il valore per cui è stata progettata (Pressione Nominale di Taratura Pnr), permettendo al fluido di scaricarsi attraverso di essa. La valvola di sicurezza si ripristina automaticamente, impedendo ulteriore flusso di fluido, quando la pressione interna del sistema torna al di sotto della pressione nominale di taratura. Tutte le parti in movimento e la molla di regolazione di questa valvola di sicurezza sono isolate dal fluido per mezzo di una membrana in gomma industriale. Il volantino manuale permette l'apertura della valvola anche a pressioni inferiori a quella di taratura, consentendo in ogni momento il controllo del suo funzionamento. La valvola di sicurezza con apertura a volantino soddisfa i requisiti essenziali di sicurezza dettati dalla Direttiva Europea PED 2014/68/UE (Pressure Equipment Directive).

CARATTERISTICHE TECNICHE

Pressioni:	
massima ammissibile (PN)	10 bar
nominale di taratura (Pnr)	1,5-2,5-3-3,5-4-5-6-7 bar (tarata e sigillata in produzione)
minima pressione di tenuta (Pc)	Pnr -5%
massima di apertura (Po)	Pnr +10%
di ri-chiusura (Pf)	Pnr -20%
Temperature:	
massima ammissibile	115 °C (fluido acqua o aria - fluidi Gruppo 2)
Fluidi compatibili:	
fluido termovettore	conf. UNI 8065 § 6
soluzioni glicolate	glicole 50%
Filettature:	
connessione alla tubazione	filettatura sec. ISO 228/1
Prove e collaudi secondo:	EN 1489

CARATTERISTICHE TECNICHE PED

Temperatura massima ammissibile (Ts)	115°C (fluido acqua o aria - fluidi Gruppo 2)
Pressione massima ammissibile (Ps)	10 bar
Procedure di valutazione della conformità	moduli B+D
Categoria di rischio	PED IV (marcatura CE 1115)
Coefficiente di efflusso	
DN15	K(acqua)=0.1723
	K(aria)=0.7027
DN20/25	K(acqua)=0.2000
	K(aria)=0.2583
	valori "K" secondo ISO 4126-7:2016

COSTRUZIONE

Corpo	ottone EN 12165 - CW617N
Altri componenti in ottone	ottone EN 12164 - CW614N
Vitone	poliammide PA66 rinforzato con fibre di vetro
Volantino	poliammide PA66
Membrana	gomma EPDM perox
Sede	gomma EPDM Perox
Molla	da 1,5 a 3,5 bar acciaio EN 10270-1 SM
	da 4 a 7 bar acciaio EN 10270-1 DH

CODICE PRODOTTI

Codice Prodotti 1/2"	Codice Prodotti 3/4"
0493.114 temperatura 1,5 bar m/f	0493.214 temperatura 1,5 bar m/f
0493.125 temperatura 2,5 bar m/f	0493.225 temperatura 2,5 bar m/f
0493.130 temperatura 3 bar m/f	0493.230 temperatura 3 bar m/f
0493.135 temperatura 3,5 bar m/f	0493.235 temperatura 3,5 bar m/f
0493.140 temperatura 4 bar m/f	0493.240 temperatura 4 bar m/f
0493.150 temperatura 5 bar m/f	0493.250 temperatura 5 bar m/f
0493.160 temperatura 6 bar m/f	0493.260 temperatura 6 bar m/f
0493.170 temperatura 7 bar m/f	0493.270 temperatura 7 bar m/f

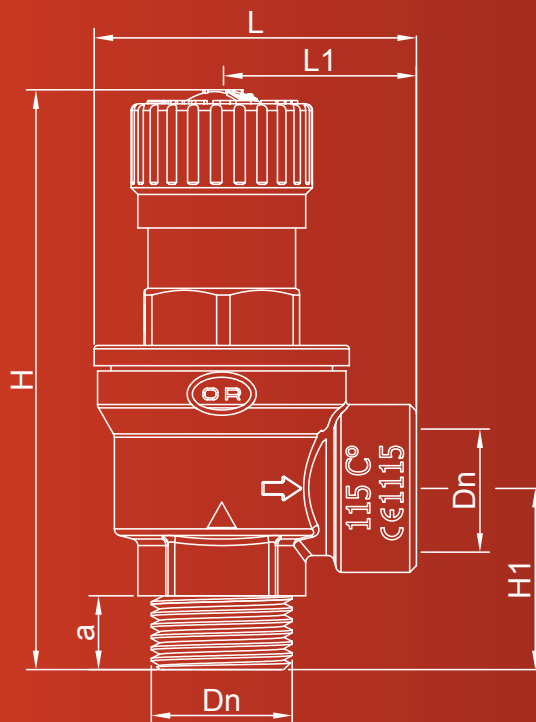


OFFICINE RIGAMONTI S.p.A.
via Circonvallazione, 9
13018 Valduggia (VC), ITALY
TEL. +39 0163.48165
FAX +39 0163.47254
www.officinerigamonti.it
italia@officinerigamonti.it

0493 • 1/2" - 3/4"

VALVOLE DI SICUREZZA PRE-TARATE A MEMBRANA
CON APERTURA A VOLANTINO CE-1115 DIRETTIVA PED 2014/68/UE

ATTACCHI: MASCHIO - FEMMINA



CARATTERISTICHE

Dn	L	L1	H	H1	a
1/2"	48	29	84	27	11
3/4"	48	29	95	34	13

TARATURE

P tar	Portata di scarico	
	H ₂ O (L/h)	Gas (kg/h)
1,5	1722	244
2,5	2226	345
3	2440	395
3,5	2637	446
4	2820	496
5	3155	598
6	3457	699
7	3736	800